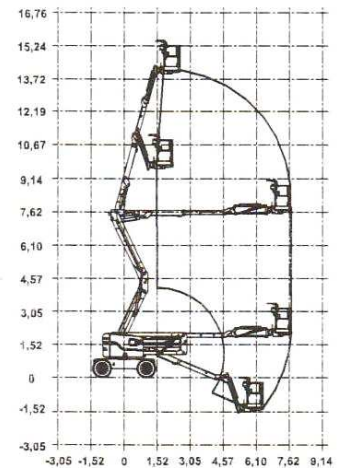


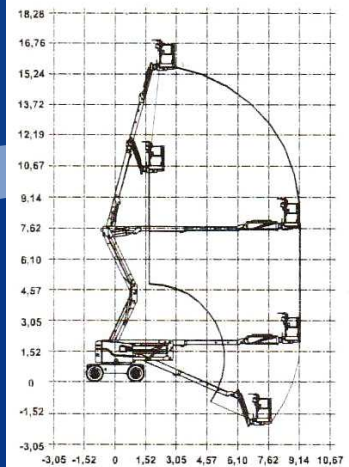
Gelenk-Teleskop – Arbeitsbühne
HL sk 46 AJ, 51 AJ



SJ 46AJ Reichweitendiagramm



SJ 51AJ Reichweitendiagramm



Beide Modelle haben standardmäßig eine endlos Drehkrandrehung von 360°. Die null Heckausladung ermöglicht einen flexiblen Einsatz in engen Bereichen.

Weitere Vorteile:

- Richtungsüberwachung der Fahr- u. Lenkfunktionen
- echtes Senkrechtsteigen, ohne Vorwärts- u. Rückwärtsdriften
- analoge Steuerung

Abmessungen	SJ 46AJ	SJ 51AJ
Plattformhöhe	14,15 m	15,58 m
seitl. Reichweite	7,68 m	9,16 m
Gelenkpunkt	7,63 m	7,63 m
Plattformgröße	1,83 x 0,76 m	1,83 x 0,76 m
Gesamtbreite	2,24 m	2,24 m
Heckausladung	NULL	NULL
Gesamthöhe, eingef.	2,07 m	2,07 m
Gesamtlänge, eingef.	6,50 m	7,25 m
Radstand	2,03 m	2,03 m
Bodenfreiheit	0,40 m	0,40 m
Drehbereich	360 ° endlos	
Drehbereich Plattform	180 °	180 °
Korbarmlänge	1,42 m	1,42 m
Bewegungsradius	+ 70 °/- 75 °	
Gewicht	6981 kg	7316 kg
Steigfähigkeit	45 %	45 %
Wenderadius innen	2,48 m	2,48 m
Wenderadius außen	5,15 m	5,15 m
Pendelachse	0,20 m	0,20 m
Fahrgeschwindigkeit	7,7 km/h	7,7 km/h

Standardausstattung:

- Allradantrieb mit Achsantrieb
- Differentialsperre auf der Hinterachse, Sperrdifferential in der Vorderachse
- Pendelachse
- fahrbar in voller Höhe
- 306 ° endlos Drehkrandrehung
- Steigfähigkeit 45 %
- Deutz Dieselmotor 35,8 kw (48 PS)
- ausschwenkbarer Motorblock
- hochklappbare Verkleidung
- Plattformgeländer in Modulbauweise
- selbstschließende Plattformschwingtür
- Verkabelung für Stromanschluss auf der Plattform
- Richtungsüberwachung der Fahr- und Lenkfunktion
- Proportionalsteuerung
- Steuerung auf Relaisbasis
- Farbcodierte und nummerierte Kabel
- Betriebsstundenzähler
- Überlastsensoren
- Signalhorn
- Seilbefestigungspunkte
- Transport- / Liftösen
- Schaumgefüllte Geländereifen

Optionen:

- Plattform 0,76 x 1,52 m
- Generator 3,5 kW
- Kaltstartausrüstung
- Dieselwäscher
- Hydraulikölkühler
- Blinklicht
- Arbeitsscheinwerfer
- Bewegungsalarm
- nichtmarkierende Bereifung

www.hebeuehnen-deutschland.de