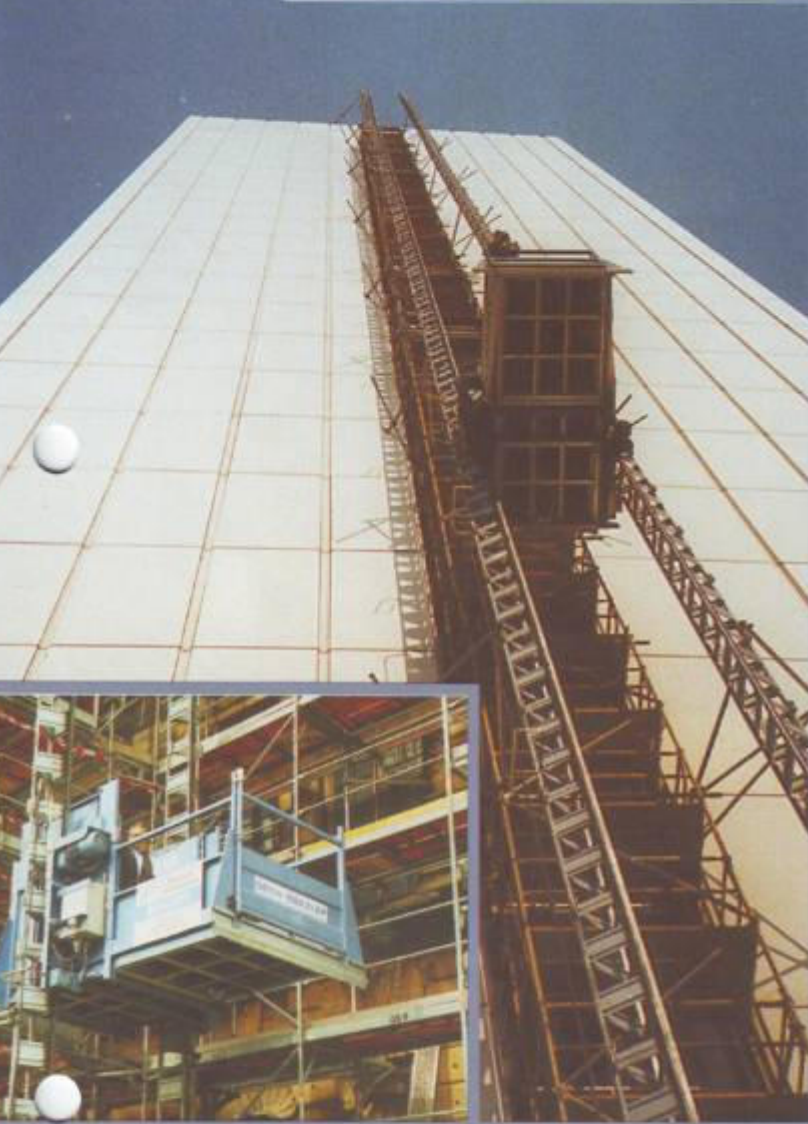


# 1500 Z/ZP



TRANSPORTBÜHNE FÜR PERSONEN

UND LASTEN

**NEU**  
umschaltbar  
auf Bauaufzug

# 1500 Z/ZP



## 1500 Z/ZP

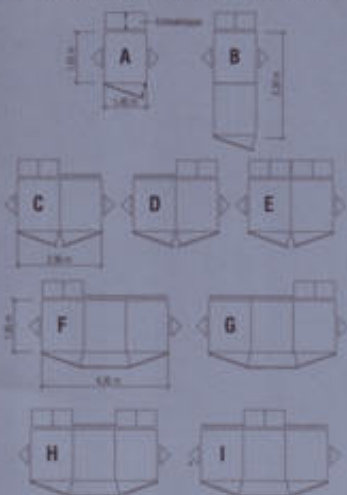
### TRANSPORTBÜHNE FÜR PERSONEN UND LASTEN

umschaltbar auf Bauaufzug für Lasten

- max. Tragfähigkeit 1500 kg incl. 7 Personen
- Hubgeschwindigkeit 12/24 m/min.
- Förderhöhe 100 m
- Segmentbauweise

**Grundausrüstung bestehend aus:**

- Fußteil mit 4 Einstellspindeln und 2 Grundmasten je 2,0 m
- Antriebspaket mit 2 x 2,8/5,5 kW/400 V/50 HZ
- 1 Stück Etageeinrichtung (Art.-Nr. 1177)
- Endschalteinfahrhügel (1 x Etage und 1 x Not-End)
- Handsteuerung 5 m, steckbar
- Fangprobensteuerung 10 m, steckbar



**In Bühnenvarianten integriert:**

- Schlitten mit geschwindigkeitsabhängiger Fangvorrichtung
- Sicherheitsstop ca. 2 m über dem Boden mit Warnton
- Betriebs- und Not-Endschalter (Auf- und Ab-Richtung) sowie Endschalter für Mastende und Mastverbindung
- Steuerung, fest eingebaut, mit Schlüsselschalter (ist zugleich Montagesteuerung)
- Überlastabschaltung mit Anzeige
- Kranösen und Aufnahme für Gabelstapler

# Transportbühne



Bühnenvariante „A“



Bühnenvariante „G“



Bühnenvariante „A“

im Einsatz als Bauaufzug  
für Lasten  
1500 Z (24 m/min.)



- ein Mast
- geräuscharm
- kranlos
- kostengünstig



Problemloses Beladen von langen, sperrigen Gütern. Bühnenvariante „I“, Abmessungen 1,65 x 4,35 m.



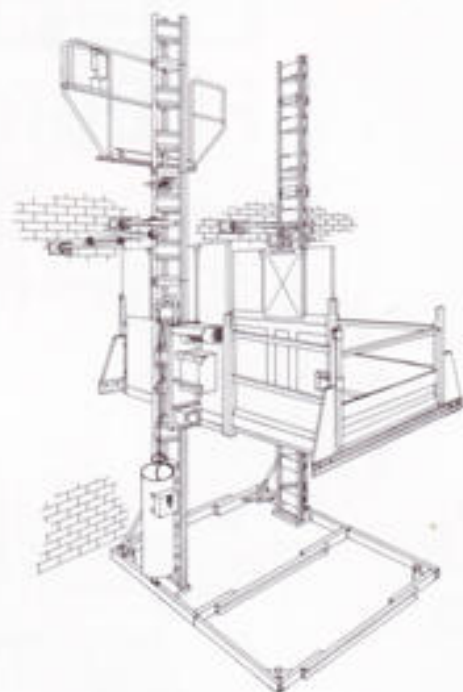
Bequemes Aufsetzen der 1,5 m hohen Stahlmaste (feuerverzinkt) mit unverlierbaren Schrauben und gesicherten Muttern.

# e für Personen und Lasten

Die **1500 Z/ZP**-Transportbühne entspricht der Maschinenrichtlinie 98/37/EG und ist zugelassen zum Heben von max. 7 Personen und Material bis zu einem Gesamtgewicht von 1500 kg. Sie ist **GS- und EG-baumustergeprüft**.



Bühnenvariante „B“



im Einsatz als Transport-  
bühne für Personen und  
Lasten 1500 ZP (12 m/min.)

st, der immer paßt (von 500 – 1500 kg)

nig<sup>o</sup> nach oben offene Lastbühne

se Montage

günstiger Partner



Bühnenvariante „E“



Mit dem Montagegesteg (nachrüstbar) kann die Transportbühne auch ohne vorgebautem Gerüst verankert werden.



Die Lastbühne bietet viel Platz für sperrige und schwere Baumaterialien. Bühnenvariante „B“, Abmessungen 1,45 x 3,3 m.



Zur Absturz-sicherung werden an den Be- und Entladestellen feuerverzinkte Etageeinrichtungen (1 Stück im Lieferumfang enthalten) mit



Selaufzüge ■ Schwenkarmzüge  
■ Gerüstaufzüge



Schrägaufzüge mit Seil



Schräg- und Senkrechtzug mit Zahnstange



Zahnstangenaufzüge mit Aluminiummast



Zahnstangenaufzüge mit Stahlmast



Transportbühnen



Personen- und Lastenaufzüge



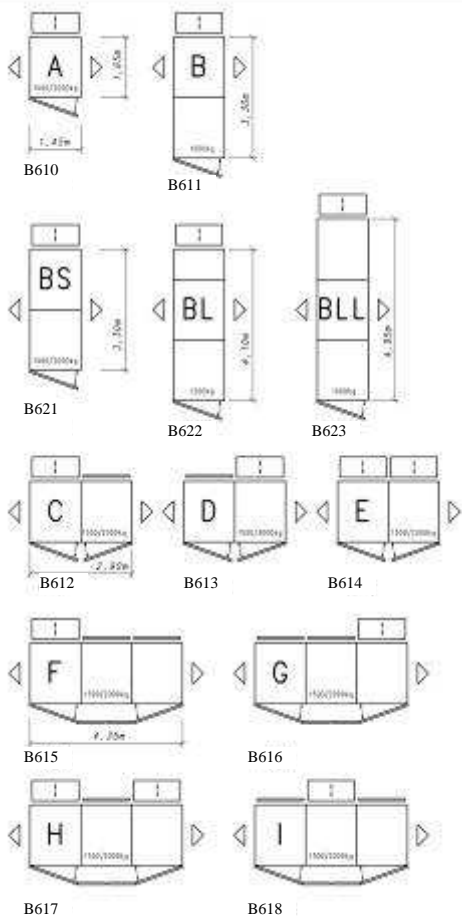
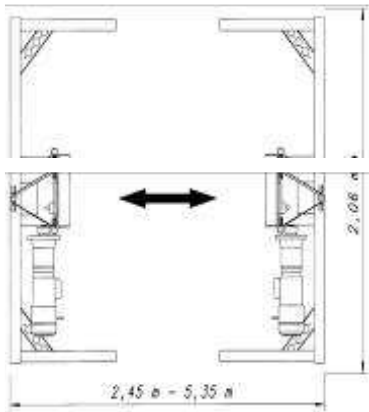
Sellaufbühnen



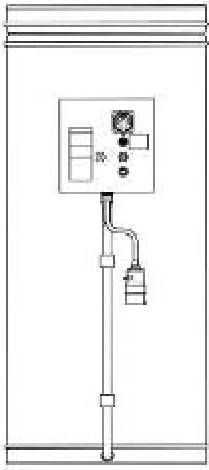
Baustuhlfrutschen

## Transportbühne für Personen und Lasten

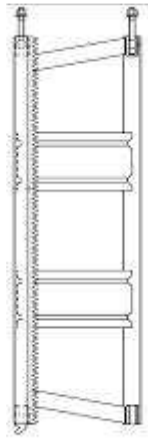
umschaltbar als Bauaufzug für Lasten bis 2000 kg



Art.-Nr.	Artikel	Gewicht ca. kg	Preis €
B606	<p><b>1500Z/ZP</b></p> <p><b>Transportbühne mit 2 verzinkten Stahlmasten für max. 7 Personen und Lasten</b></p> <ul style="list-style-type: none"> <li>- Tragfähigkeit <b>1500 kg für Personen</b></li> <li>- Tragfähigkeit <b>2000 kg für Lasten</b></li> <li>- Hubgeschwindigkeit <b>12/24 m/min</b>, max. bis 100m</li> </ul> <p>Bestehend aus:</p> <p>Fußteil mit 4 Einstellspindeln und 2 Grundmasten 2 m</p> <p>Antriebspaket 2 x 3,0/6,1 kW/400 V/50 Hz</p> <ul style="list-style-type: none"> <li>- <b>Handsteuerung</b> 5 m, steckbar</li> <li>- Fangprobensteuerung 10 m, steckbar</li> <li>- Automatik Schmiereinrichtung</li> </ul>	912	10.600,-
	<p><b>Bühnenvarianten</b></p> <p><u>In Bühnenvarianten integriert:</u></p> <ul style="list-style-type: none"> <li>- Schlitten mit geschwindigkeitsabhängiger Fangbremse</li> <li>- Sicherheitsstop ca. 2 m über dem Boden mit akustischem Warnton</li> <li>- Betriebs- und Not-Endschalter (Auf- und Abrichtung) sowie Endschalter für Mastende und Mastverbindung</li> <li>- <b>Steuerung</b> fest eingebaut mit Schlüsselschalter (ist zugleich Montagesteuerung)</li> <li>- <b>Überlastabschaltung</b> mit Anzeige</li> <li>- Kranösen und Aufnahme für Gabelstapler</li> </ul>		
B610	<p><b>Bühne „A“ 1,45 x 1,65 x 1,1/1,8 m</b></p> <p>1 Beladetüre/1 Entladeklappe</p>	400	15.200,-
B611	<p><b>Bühne „B“ 1,45 x 3,3 x 1,1/1,8 m</b></p> <p>1 Beladetür/1 Entladeklappe (Tragfähigkeit bis max. 1500 kg)</p>	610	16.600,-
B621	<p><b>Bühne „BS“ 1,45 x 3,3 x 1,1/1,8 m</b></p> <p>1 Beladetür/1 Entladeklappe</p>	630	18.000,-
B622	<p><b>Bühne „BL“ 1,45 x 4,15 x 1,1/1,8 m</b></p> <p>1 Beladetür/1 Entladeklappe (Tragfähigkeit bis max. 1200 kg)</p>	700	18.800,-
B623	<p><b>Bühne „BLL“ 1,45 x 4,95 x 1,1/1,8 m</b></p> <p>1 Beladetür/1 Entladeklappe (Tragfähigkeit bis max. 1000 kg)</p>	780	19.200,-
B612	<p><b>Bühne „C“ 2,9 x 1,65 x 1,1/1,8 m</b></p> <p>2 Beladetüren/1 Entladeklappe links</p>	590	17.800,-
B613	<p><b>Bühne „D“ 2,9 x 1,65 x 1,1/1,8 m</b></p> <p>2 Beladetüren/1 Entladeklappe rechts</p>	590	17.800,-
B614	<p><b>Bühne „E“ 2,9 x 1,65 x 1,1/1,8 m</b></p> <p>2 Beladetüren/2 Entladeklappe</p>	665	18.700,-
B620	<p><b>Bühne „ED“ 2,9 x 1,65 x 1,1/1,8 m</b></p> <p>1 Beladetür/1 Entladeklappe groß 2,8 m Öffnungsweite</p>	680	20.500,-
B615	<p><b>Bühne „F“ 4,35 x 1,65 x 1,1/1,8 m</b></p> <p>2 Beladefalttüren/1 Entladeklappe links</p>	815	20.400,-
B616	<p><b>Bühne „G“ 4,35 x 1,65 x 1,1/1,8 m</b></p> <p>2 Beladetüren / 1 Entladeklappe rechts</p>	870	20.400,-
B617	<p><b>Bühne „H“ 4,35 x 1,65 x 1,1/1,8 m</b></p> <p>2 Beladefalttüren/2 Entladeklappen</p>	870	21.300,-
B618	<p><b>Bühne „I“ 4,35 x 1,65 x 1,1/1,8 m</b></p> <p>2 Beladefalttüren/1 Entladeklappe mitte</p>	815	20.500,-

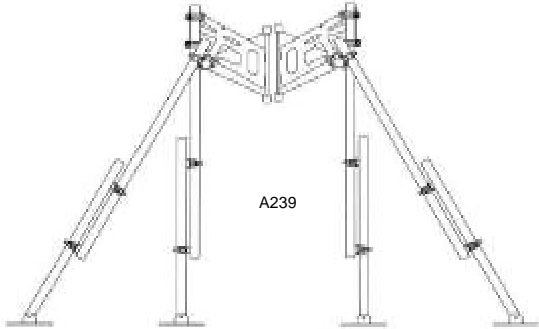


A230 - A233

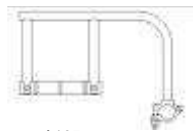


A150

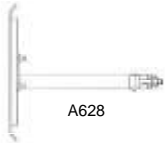
Art.-Nr.	Artikel	Gewicht ca. kg	Preis €
<b>Ausrüstung zur Grundeinheit</b>			
A230	Kabeltopf mit Schleppkabel 25 m Förderhöhe	50	1.825,-
A231	Kabeltopf mit Schleppkabel 50 m Förderhöhe	65	2.250,-
A232	Kabeltopf mit Schleppkabel 75 m Förderhöhe	80	2.925,-
A233	Kabeltopf mit Schleppkabel 100 m Förderhöhe	95	3.340,-
<b>Verlängerung der Grundeinheit</b>			
⊗ A150	Stahlmast 1,5 m (feuerverzinkt) mit vier unverlierbaren Schrauben (M16) und gesicherten Muttern	44	370,-
⊗ A239	Masthalterungssatz zur Wandbefestigung bestehend aus 2 x Masthalterung und 4 Teleskoprohren (1 Satz für den Grundmast sowie 1 Satz pro 10 m Mast)	60	515,-
⊗ A236	Satz Verlängerungsrohre zur Mastbefestigung (zur Überbrückung eines Gerüsts)	32	215,-
⊗ A165	Schleppkabelführung (in 6 m Abständen)	2,7	76,-
<b>Zusatzrüstung</b>			
⊗ A212	Etageneinrichtung „Comfort“	66	750,-
A211	Elektromodul für Etageneinrichtung Entladeklappe gross	6	410,-
A213	Etageneinrichtung für Entladeklappe gross	94	1.475,-
⊗ A214	Elektromodul für Etageneinrichtung „Comfort“	3,2	305,-
⊗ B628	Endschalteranfahrbügel für Etagenstop	3,2	51,-
⊗ B513	Verlängerungskabel 20 m zu Etageneinrichtung	4,4	110,-
⊗ A216	Wand-Bodenbefestigung Etageneinrichtung	9,8	91,-
18829	Dach Bühne „A“	65	1.450,-
18831	Dach Bühne „B“ (2611)	120	1.725,-
18999	Dach Bühne „C - E“	110	1.725,-
17244	Dach Bühne „F - I“	160	1.975,-
B630	Umbausatz Entladeklappe groß Öffnungsweite 2,8 m	161	2.100,-
<b>Zubehör</b>			
A244	Etagenvorwahlsteuerung (nachrüstbar)	6	1.690,-
B524	Spezialspray für Zahnstange	0,5	8,50 (S)
22270	Handhebel-Fettpresse	1,5	25,-
13893	Fettkartusche (graphitiert)	0,5	5,50 (S)
22286	Befüllpresse für Automatik Schmiereinrichtung	1	64,-
16744	Fettkartusche (Mehrzweckfett)	0,5	5,50 (S)
A247	Tandem-Anhänger (feuerverzinkt) 80 km/h Alu-Bordwände (4100 x 2100 x 350 mm), Nutzlast 1935 kg	565	auf Anfrage
B625	Auffahrrampe	76	425,-
B626	Montagesteg für Bühne (ausklappbare Plattform zur Montage ohne vorgebautem Gerüst) je Mastseite 1 Stück notwendig	40	1.175,-
B245	Verlängerungskabel 32 A/400 V, 25 m Länge	18	195,-
B627	Kettengehänge zur Kranverladung	33	520,-



A239

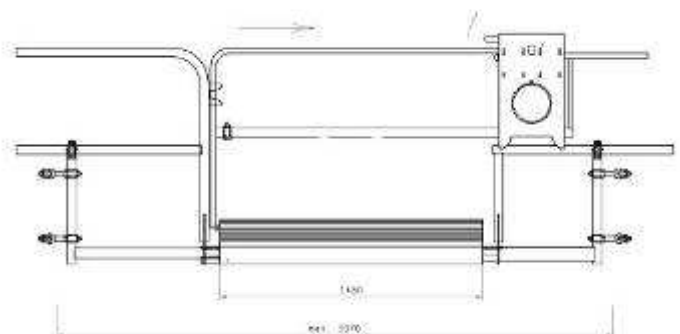


A165



A628

(S) Staffelpreise



A212

Weitere Beispiele auf Anfrage (max. Förderhöhe 100 m)

Bezeichnung	Art.-Nr.	€	Stck.	Förderhöhe		
				12 m	24 m	51 m
<b>1500Z/ZP</b>	B606	10.600,-	1	10.600,-	10.600,-	10.600,-
<b>Bühne „A“ (1,45 x 1,65 x 1,1/1,8 m)</b>	B610	15.200,-	1	15.200,-	15.200,-	15.200,-
Kabeltopf mit Schleppkabel 25 m	A230	1.825,-	1	1.825,-	1.825,-	
Kabeltopf mit Schleppkabel 50 m	A231	2.250,-	1			2.250,-
Stahlmast	A150	370,-	14	5.180,-		
			30		11.100,-	
			66			24.420,-
Masthalterungssatz	A239	515,-	2	1.030,-		
			3		1.545,-	
			5			2.575,-
Schleppkabelführung	A165	76,-	2	152,-		
			4		304,-	
			8			608,-
				<b>33.987,-</b>	<b>40.574,-</b>	<b>55.653,-</b>

Mehrpriis für <b>1500Z/ZP</b> komplett 12 m, mit Bühne „B“ (1,45 x 3,3 x 1,1/1,8 m)				1.400,-
				<b>35.387,-</b>

Mehrpriis für <b>1500Z/ZP</b> komplett 12 m, mit Bühne „I“, (4,35 x 1,65 x 1,1/1,8 m)				5.300,-
				<b>39.287,-</b>