

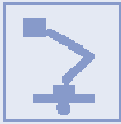
Verkauf Vermietung Service
Großhandel für Höhenzugangstechnik



Partner der
System Lift AG

Häbelerift

Hebebühnen



Vermietung

Anhängerbühne 12 m Arbeitshöhe

Arbeitsbühne als PKW-Anhänger

Grundausrüstung

- Maschine mit 220 V Antrieb ,
hydraulische Proportionalsteuerung für
alle Bewegungen
- Beweglicher Korbarm 130°
- stabile Ausführung, 225 kg
unbegrenzte Tragkraft im gesamten
Arbeitsbereich (siehe
Arbeitsdiagramm)
- Bodendrucküberwachung
- Not-Handpumpe für Stütze
- Wartungsfreie Lager (Nirostbolzen
und DU-Buchse)
- Innen liegender Handschutz am Korb
- Bremse-, Achse- und
Auflaufeinrichtung mit Kugelkupplung
von ALKO
- Extrem kurze Bauweise
- Geschützte Rückleuchten
- Gute Zugänglichkeit zu allen
Aggregaten durch klappbare
Servicekästen



Häbelerift Hebebühnen
Delitzscher Straße 73
06112 Halle / Saale
Telefon: 0345-56409- 0
Fax: 0345-56409-10

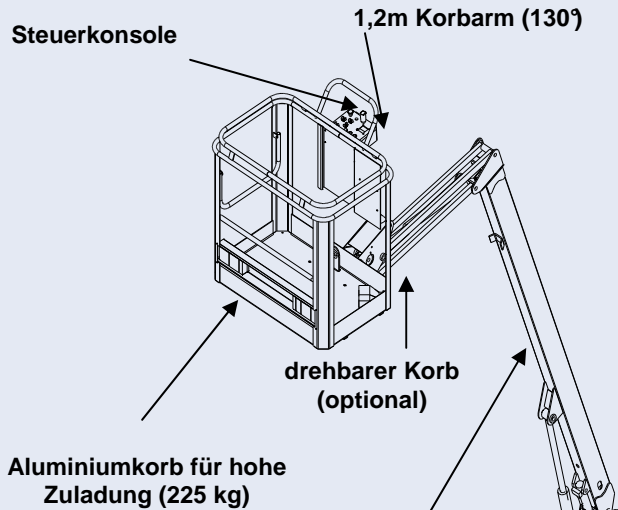
Zweigstellen:
04347 Leipzig
Torgauer Straße 273
Tel.: 0341/ 269030
Fax: 0341/ 2690322

06366 Köthen
Prosigker Kreisstraße 2
Tel.: 03496/ 214489
Fax: 03496/ 303592

Servicetelefon bundesweit:
01805-7595225

www.hebebuehnen-deutschland.de
vermietung@HI-Lift.de

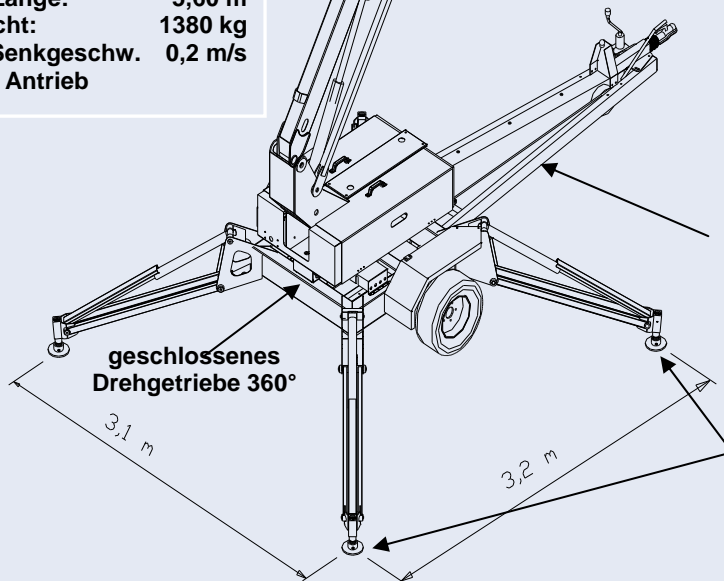
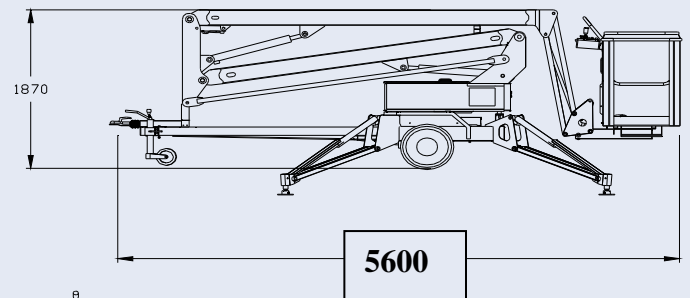
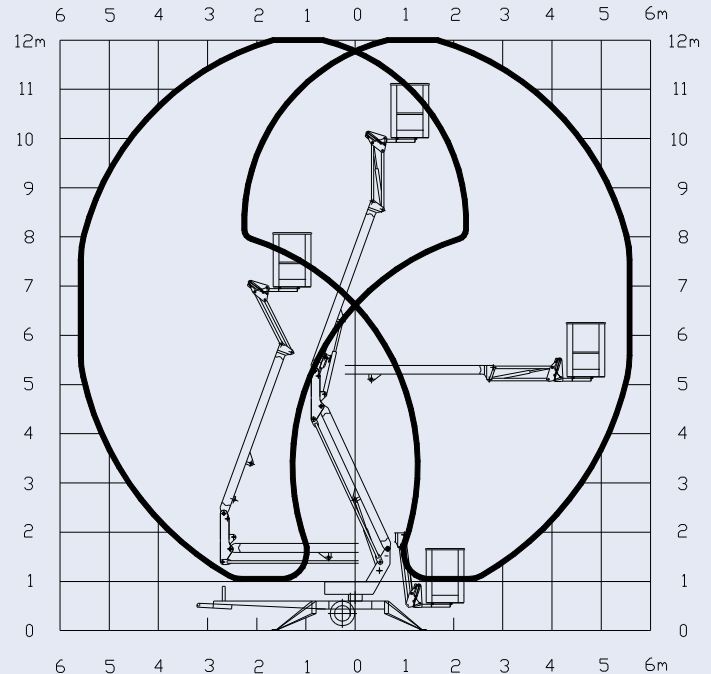
Technische Daten



Robuste Stahlkonstruktion

Technische Daten

Arbeitshöhe:	12 m
Plattformhöhe:	10 m
seitl. Reichweite:	5,7 m
Schwenkbereich:	360°
Tragfähigkeit:	225 kg
ges. Höhe:	1,87 m
ges. Breite:	1,63 m
ges. Länge:	5,60 m
Gewicht:	1380 kg
Hub/Senkgeschw.	0,2 m/s
220 V Antrieb	



verwindungssteifer Unterwagen und Deichsel für sicheres Zugverhalten

Elektrische Überwachung der Stützen.